

# Pesukone

## WH6-20 Compass Pro



### Taloudellinen ja helppokäyttöinen pesukone



#### Etusijalla ihminen

Sertifioitu ergonominen muotoilu ihmiskeskeisellä suunnittelutavalla varmistaa ainutlaatuisen käyttökokemuksen

Compass Pro® -mikroprosessorin edut:

- Helppo ohjelman valinta
- Kielen valinta
- Pikavalinta- ja lisätoimintopainikkeet useimmiten käytettäviä pesuohjelmia ja lisätoimintoja varten
- Pesuohjelmapaketti optimoitu taloudellisuuden, suorituskyvyn ja ajan käytön kannalta



#### Pitkän aikavälin säästöt

Innovaatiiviset ominaisuudet säästävät aikaa ja kustannuksia sekä tukevat kestävää kehitystä

- Automatic Savings -toiminto: Kone punnitsee pyykin ja annostelee veden määrän pestävän pyykin painon mukaisesti, jolla säästetään vettä ja energiaa, kun kone ei ole täynnä
- Power Balance -tasapainotusjärjestelmä: mittaa sekä korjaa epätasapainon ja säätää G-voiman reaaliajassa maksimoiden vedenpoiston sekä rahan ja ajan säästämisen kuivausprosessissa



#### Reaaliaikaiset ratkaisut

Tarkkaile koneidesi tilaa ja suorituskykyä mistä ja milloin tahansa liiketoimintasi tehostamiseksi.

- OnE Laundry on henkilökohtainen avustajasi hygienian validoinnissa sekä prosessin- ja tuotenhallinnassa



#### Yleinen edistyksellinen hygienia

Yleinen edistyksellinen hygienia -ohjelmapaketti\*s, jolla saadaan desinfioidua tekstiilit pyykkäysprosessissa todistettavasti log-alenemalla 6\*\*, mikä täyttää kaikkien paikallisesti hyväksytyjen standardien vaatimukset

#### Päävaihtoehdot

- Efficient Dosing -toimintoon (tehokkaaseen annosteluun) perustuvat säästöt kemikaalien käytössä, sekä peristalttisissa (tehokkaan annostelun) ED-pumpeissa että (tehokkaan annostelun) ED-venturipumpeissa.
- Liitettävissä varaus- ja maksujärjestelmään tai kolikkorahastimeen

\* Ohjelmat ovat käytettävissä kaikkien tuotteiden vakio-ohjelmavalikoimassa, pois lukien erityisille aloille tarkoitetut tuotteet, joissa vedenlämpötila ei ole säädettävissä.

\*\* Log-alenema 6 vastaa virustartuntojen vähentymistä 99,9999-prosenttisesti. Tähän prosessiin perustuvan, SARS-CoV-2-viruksen ja muiden taudinaiheuttajien poistamisen tehokkuuden on vahvistanut RISE (The Research Institute of Sweden) Electrolux Professional -laboratorion tietojen pohjalta.



Esitetyt kuvat ovat vain tuotteen esittelyä varten ja erilaisuuksia saattaa olla todelliseen malliin.

Tekniset tiedot		WH6-20			
Nimelliskapasiteetti, täyttökerroin 1:9	kg/lb	20/45			
Rummun, tilavuus	l	180			
Linkous halkaisija	Ø mm	725			
Linkous G-kerroin	kierr./min	1054			
Normaalit lämmitysvaihtoehdot	sähkö	18.0			
	höyry	x			
	ei lämmitystä	x			
<b>Kulutustiedot "ECO 60°C"</b>		Sähkö		Höyry***	
Kokonaisaika	min	Täysi kone, 20 kg	Vajaa kone**, 9 kg	Täysi kone, 20 kg	Vajaa kone**, 9 kg
Vedenkulutus (kylmä+kuuma)	l	60	54	60	54
Energiankulutus (mooitori/lämmitys/lämmin vesi)	kWh	113+10	56+5	123+0	61+0
Höyrynkulutus	kg	0.50/2.20/0.55	0.45/1.15/0.25	0.50	0.45
Jäännöskosteus	%	-	-	4.1	2.10
		45	46	45	46

\* Veden lämpötila: kylmä vesi 15°C ja lämmin vesi 65°C.

\*\* Ohjelmat, joissa on AS.

\*\*\* Riippuu höyrynpaineesta.

Tuotettu standardien ISO 9001 ja ISO 14001 mukaisesti.

CB-hyväksyntä pienjännitedirektiivin ja S-hyväksyntä konedirektiivin mukaisesti. Suojausluokka IP X4D.

Sähköliitännät					
Lämmitysvaihtoehto	Verkköjännite		Lämmitysteho	Kokonaisteho	Suosittelava sulake
		Hz	kW	kW	A
Sähkölämmitteinen	220-240V 3 -	50/60	18,0	18,5	50
	380-415V 3N/3 -	50/60	18,0	18,5	32
	440V 3 -	60	18,0	18,5	25
	480V 3 -	60	18,0	18,5	25
Höyry tai ei lämmitystä	208-240V 1/1N -	50/60	*	2,5	10
	380-480V 1 - (**)	50/60	*	2,5	10

\* Kokonaisteho ja suositeltu sulake eivät riipu lämmitystehosta näissä tapauksissa.

\*\* Valmius 3 -.

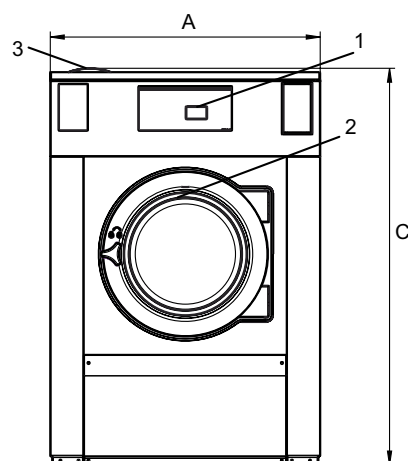
Vesi- ja höyryliitäntä		WH6-20
Vesiventtiilit	DN	20
Veden paine	kPa	200-600
Kapasiteetti paineella 300 kPa	l/min	30
Tyhjennysventtiili	Ø mm	75
Tyhjennysteho	l/min	170
Höyryventtiili	DN	15
Höyrynpaine	kPa	300-600
Nestemäisen pesuaineen syötöt		5
Lattian vaatimukset		
Dynaamisen voiman taajuus	Hz	17,6
Kuormitus maksimilinkouksessa	kN	4,2 ± 1,0
Äänitasot		
Ääniteho-/äänenpainetaso linkouksessa*	dB(A)	84/68
Ääniteho-/äänenpainetaso pesussa*	dB(A)	66/50
Lämmönluovutus		
% kokonaistehosta, maks.		5
Kuljetustiedot**		
Paino	netto, kg	354
Kuljetustilavuus	m <sup>3</sup>	1,66
Varusteet		
Teräsjalusta		x
Letkusarja vedelle tai höyrylle		x
Nukka-allas ruostumattomasta teräksetä		x
Mitat, mm		
A	Leveys	970
B	Syvyys	945
C	Korkeus	1430
D1		470
D2		555
E		1480
F		1135
G		150
H		1330
I		400
J		300
K		1290
L		1210
M		350
N		105
O		335
P		330
Q		215

- |                                      |                                                                                        |
|--------------------------------------|----------------------------------------------------------------------------------------|
| 1 Ohjaustaulu                        | 7 Kylmä/lämmin vesi tai uudelleenkäytettävä vesi vesiverkoston paineella (valinnainen) |
| 2 Luukku Ø 435 mm                    | 8 Uudelleenkäytettävä vesi säiliöstä/pumpusta tai pesunesteen annostelu                |
| 3 Pesuainelokero                     | 9 Tyhjennys                                                                            |
| 4 Kylmä/lämmin vesi (Pesuainelokero) | 10 Pesunesteen annostelu                                                               |
| 5 Kylmä vesi                         | 11 Sähköliitäntä                                                                       |
| 6 Lämmin vesi                        | 12 Höyryliitäntä                                                                       |

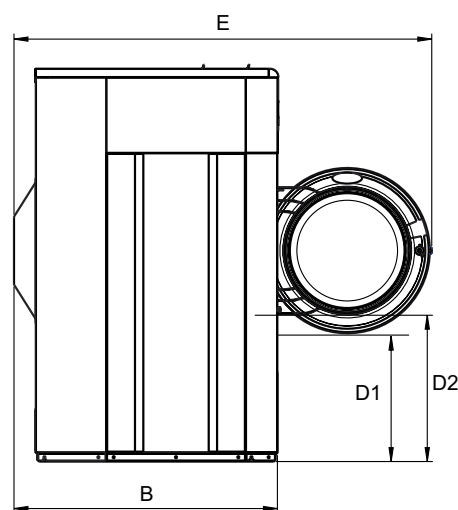
Etu- ja sivupaneelit hopeanharmaina ja tummansinisinä (värinäytteet ovat tilattavissa osanumerolla 472998313).

\* Äänitehotasot mitattu standardin ISO 60704 mukaan.

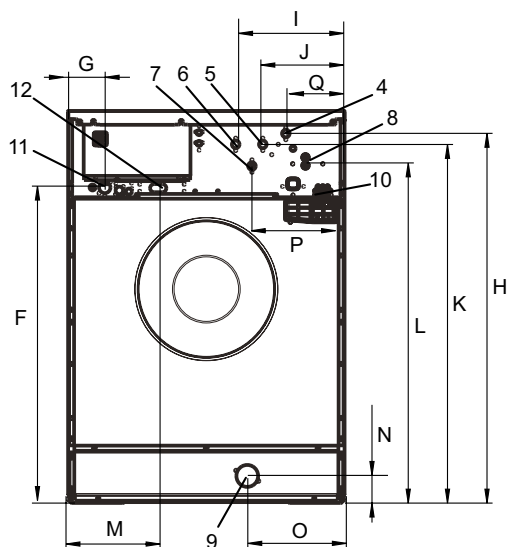
\*\* Tiedot ovat keskimääräisiä. Pakattu paino/rahditustilavuus riippuu kokoonpanosta. Tarkat mitat saatte logistiikaltamme.



Kuva edestä



Kuva sivulta



Kuva takaa